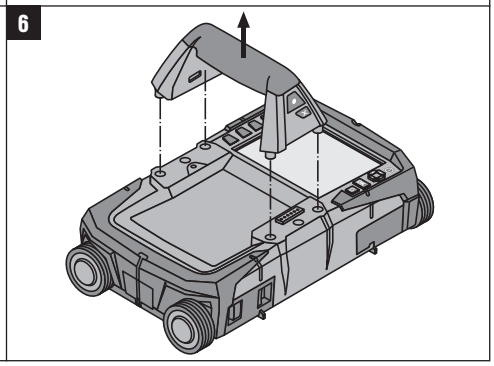
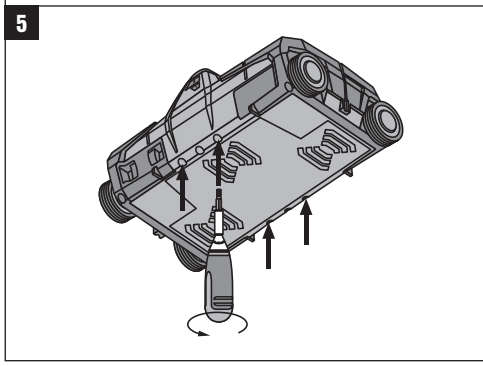
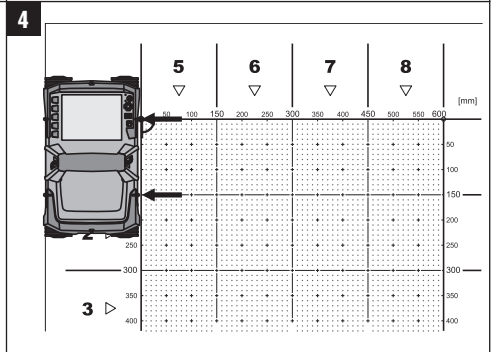
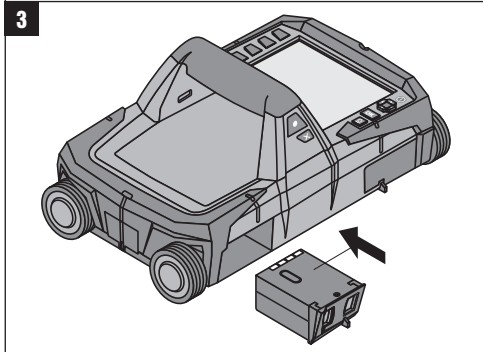
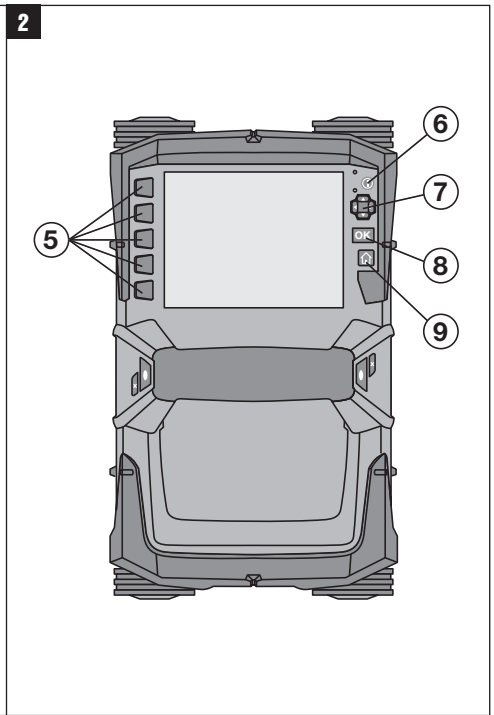
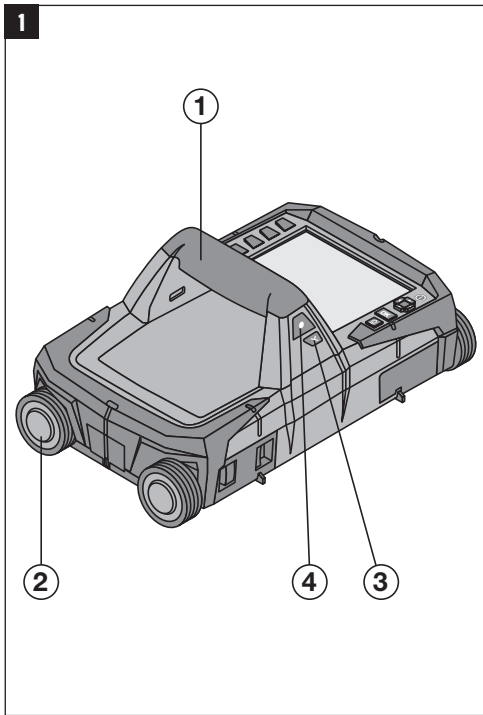


PS 1000

Инструкция по эксплуатации

Архангельск (8182)63-90-72
Астана +7(7172)727-132
Белгород (4722)40-23-64
Брянск (4832)59-03-52
Владивосток (423)249-28-31
Волгоград (844)278-03-48
Вологда (8172)26-41-59
Воронеж (473)204-51-73
Иваново (4932)77-34-06
Ижевск (3412)26-03-58
Казань (843)206-01-48
Калининград (4012)72-03-81
Калуга (4842)92-23-67
Кемерово (3842)65-04-62
Киров (8332)68-02-04
Краснодар (861)203-40-90
Красноярск (391)204-63-61
Курск (4712)77-13-04
Липецк (4742)52-20-81
Магнитогорск (3519)55-03-13
Москва (495)268-04-70
Мурманск (8152)59-64-93
Набережные Челны (8552)20-53-41
Нижний Новгород (831)429-08-12
Новокузнецк (3843)20-46-81
Новосибирск (383)227-86-73
Орел (4862)44-53-42
Оренбург (3532)37-68-04
Пенза (8412)22-31-16
Пермь (342)205-81-47
Ростов-на-Дону (863)308-18-15
Рязань (4912)46-61-64
Самара (846)206-03-16
Санкт-Петербург (812)309-46-40
Саратов (845)249-38-78
Смоленск (4812)29-41-54
Сочи (862)225-72-31
Ставрополь (8652)20-65-13
Тверь (4822)63-31-35
Томск (3822)98-41-53
Тула (4872)74-02-29
Тюмень (3452)66-21-18
Ульяновск (8422)24-23-59
Уфа (347)229-48-12
Челябинск (351)202-03-61
Череповец (8202)49-02-64
Ярославль (4852)69-52-93



ОРИГИНАЛЬНОЕ РУКОВОДСТВО ПО ЭКСПЛУАТАЦИИ

X-Scan PS 1000

Перед началом работы обязательно изучите руководство по эксплуатации.

Всегда храните данное руководство по эксплуатации рядом с инструментом.

При смене владельца обязательно передайте руководство по эксплуатации вместе с инструментом.



1 Цифрами обозначены соответствующие иллюстрации. Иллюстрации к тексту расположены на разворотах. Используйте их при изучении руководства.

Детектор **1**

- ① Ручка (съёмная)
- ② Ходовые колеса
- ③ Кнопка «Отмена»
- ④ Кнопка «Старт/Стоп»

Кнопки **2**

- ⑤ Функциональные кнопки
- ⑥ Кнопка «Вкл/Выкл»
- ⑦ Клавишный переключатель
- ⑧ Кнопка подтверждения (OK)
- ⑨ Кнопка «Home»

1 Общие указания

1.1 Сигнальные сообщения и их значения

ОПАСНО

Общее обозначение непосредственной опасной ситуации, которая может повлечь за собой тяжёлые травмы или представлять угрозу для жизни.

ВНИМАНИЕ

Общее обозначение потенциально опасной ситуации, которая может повлечь за собой тяжёлые травмы или представлять угрозу для жизни.

ОСТОРОЖНО

Общее обозначение потенциально опасной ситуации, которая может повлечь за собой лёгкие травмы или повреждение оборудования.

УКАЗАНИЕ

Указания по эксплуатации и другая полезная информация.

1.2 Обозначение пиктограмм и другие обозначения

Предупреждающие знаки



Опасность

Символы



Перед использованием прочтите руководство по эксплуатации

2 Описание

2.1 Область применения

PS 1000 X-Scan предназначен для обнаружения объектов в бетонных конструкциях.

2.2 Ограничения по применению

Прибор отвечает требованиям норм, приведенных в главе 8.

Перед использованием радарных устройств для сканирования напольных/настенных конструкций убедитесь

в том, что вблизи места проведения работ отсутствуют чувствительные радиосистемы/устройства радиослужб (радиолокаторы, радиотелескопы и т. д.). Такое оборудование может эксплуатироваться радиослужбой, сертифицированной со стороны соответствующего ведомства. Если соответствующие системы/устройства находятся вблизи места сканирования, свяжитесь с их пользователями для согласования порядка выполнения измерительных работ с применением вышеуказанных радаров заблаговременно, до начала проведения работ на месте.

3 Указания по технике безопасности

3.1 Общие указания по безопасности

ПРЕДУПРЕЖДЕНИЕ! Прочтите все указания по мерам безопасности и инструкции. Невыполнение приведенных ниже указаний может привести к поражению электрическим током, пожару и/или вызвать тяжелые травмы. **Сохраните все указания по технике безопасности и инструкции для следующего пользователя.**



- а) Без предварительного разрешения эксплуатации прибора вблизи военных объектов, аэропортов, а также радиоастрономических сооружений запрещается.
- б) Не допускайте детей в рабочую зону. Не допускайте посторонних лиц в рабочую зону.
- в) После включения прибора проверьте поле индикации. В поле индикации должны отображаться логотип и название прибора. Затем там по-явится заявление об отказе от ответственности, которым вы должны согласиться, **запрещается применять прибор вблизи лиц, использующих кардиостимуляторы.**
- г) Запрещается использование инструмента, если поблизости находятся беременные женщины.
- д) Быстро изменяющиеся условия измерений могут исказить результаты измерений.
- е) Не эксплуатируйте прибор вблизи медицинских аппаратов.
- ж) Не сверлите в местах обнаружения объектов. Принимайте во внимание также диаметр отверстия и всегда учитывайте соответствующий допуск в вычислениях.
- з) Постоянно следите за предупреждающими сообщениями в поле индикации.
- и) Результаты измерений могут искажаться вследствие определенных условий внешней среды, например вследствие близкого распо-

ложения устройств, генерирующих сильные магнитные или э/магнитные поля, влажности, металлосодержащих стройматериалов, кашированных алюминием изоляционных материалов, многослойных конструкций, наличия полостей в основаниях, а также электропроводных обоев или керамической плитки. Поэтому перед сверлением, пилением или фрезерованием в основаниях используйте также другие источники информации (например строительные планы).

- к) Учитывайте влияние окружающей среды. Не используйте инструмент там, где существует опасность пожара или взрыва.
- л) Следите за состоянием поля индикации, обеспечьте возможность постоянного считывания информации (например, не прикасайтесь к нему пальцами, не допускайте загрязнения).
- м) Не используйте неисправное устройство. Обратитесь в сервисный центр.
- н) Следите за чистотой колес и нижней стороны детектора, т. к. их загрязнение может повлиять на точность измерения. При необходимости очищайте поверхность детектора с помощью воды или спирта.
- о) Проверьте настройки прибора перед работой.
- п) Транспортируйте прибор только с извлеченным аккумуляторным блоком.
- q) Обеспечьте надёжную транспортировку и хранение устройства. Рекомендуемая температура хранения: от -25 °C до +63 °C.
- р) В случае резкого изменения температуры подождите, пока прибор не примет температуру окружающей среды.
- с) Перед началом работ с использованием той или иной принадлежности убедитесь в её правильной установке.

3.2 Правильная организация рабочего места

- а) Выбирайте удобное положение тела при работе на приставных лестницах и стремянках.

- Постоянно сохраняйте устойчивое положение и равновесие.
- b) **Используйте инструмент только в пределах его технических характеристик.**
- c) Соблюдайте местные правила техники безопасности.
- d) **Периодически проверяйте колеса, проверяйте, в частности, установлены ли на них колпаки.** Отсутствие колпаков колес может стать причиной появления ошибок при измерениях пройденного пути. Правильная длина (пройденного) пути может быть проверена с помощью разметочной (эталонной) сетки.
- e) **Проверяйте предустановки и заданные параметры перед каждым измерением.**
- f) **Хорошо закрепите разметочную сетку и отметьте угловые точки (если необходимо) с помощью предустановленных угловых позиций на бетонной поверхности.**
- g) **При сканировании обязательно пользуйтесь ручной петлей.**

3.3 Электромагнитная совместимость

Устройство отвечает требованиям директив и норм, приведенных в главе Декларация соответствия. Перед использованием радарных устройств для сканирования напольных/настенных конструкций убедитесь в том, что вблизи места проведения работ отсутствуют чувствительные радиосистемы/устройства радиослужб (радиолокаторы, радиотелескопы и т. д.). Такое оборудование может эксплуатироваться радиослужбой, сертифицированной со стороны соответствующего ведомства. Если соответствующие системы/устройства находятся вблизи места сканирования, свяжитесь с их пользователями для согласования порядка выполнения измерительных работ с применением вышеназванных радаров заблаговременно, до начала проведения работ на месте.

3.4 Общие меры безопасности

- a) **Проверяйте инструмент перед использованием.** При обнаружении повреждений отправьте инструмент в сервисный центр компании для ремонта.
- b) **Держите устройство всегда в чистом и сухом состоянии.**
- c) **Не наклеивайте и не устанавливайте в зоне сенсора на обратной стороне устройства никаких наклеек или шильдиков.** Металлические шильдики нарушают точность измерений.

- d) **После падения инструмента или иных механических воздействий на него необходимо выполнить проверку его точности.**
- e) **Использование X-Scan PS 1000 в комбинации с удлинителем PSA 70 допускается только для сканирования напольных оснований.** Для сканирования потолочных перекрытий и стен система не предназначена.
- f) **Хотя инструмент рассчитан на жесткие условия эксплуатации, он, как и другие измерительные инструменты, требует тщательного ухода и аккуратного обращения.**
- g) **Несмотря на то, что инструмент защищен от проникновения влаги, его следует вытереть насухо, перед тем как положить в переносную сумку.**
- h) **Вскрытие или внесение изменений в конструкцию устройства не допускается.**
- i) **Перед измерениями/использованием инструмента проверьте его точность.**

3.5 Аккуратное обращение с аккумуляторными устройствами

- a) **Не допускайте попадания аккумуляторного блока в руки детей.**
- b) Извлеките элементы питания из инструмента, если вы не используете его в течение долгого времени. При длительном хранении элементы питания могут подвергаться ржавлению и саморазряжаться.
- c) **Не допускайте перегрева аккумуляторного блока и не подвергайте его воздействию открытого огня.** Аккумуляторный блок может взорваться или возможно выделение ядовитых веществ.
- d) **Запрещается использовать аккумуляторные блоки с механическими повреждениями.**
- e) При неверном обращении с аккумулятором из него может вытечь электролит. **Избегайте контакта с ним.** При случайном контакте смойте водой. При попадании электролита в глаза немедленно обратитесь за помощью к врачу. Вытекающий из аккумулятора электролит может привести к раздражению кожи или ожогам.
- f) **Заряжайте аккумуляторные блоки только с использованием зарядных устройств, рекомендованных изготовителем.** При использовании зарядного устройства для зарядки несоответствующих ему типов аккумуляторных блоков возможно возникновение пожара.
- g) **Соблюдайте специальные предписания по транспортировке, хранению и эксплуатации литий-ионных аккумуляторов.**

4 Подготовка к работе



4.1 Установка аккумуляторного блока и включение прибора **3**

1. Полностью зарядите аккумулятор PSA 81 (см. инструкцию для блока питания PUA 81 и аккумуляторного блока PSA 81).
2. Установите заряженный аккумулятор.
3. Вставьте в прибор входящую в комплект поставки SD-карту PSA 95 (эта опция не предусмотрена для PS 1000-B).

УКАЗАНИЕ Установку SD-карты выполняйте только при выключенном приборе.

УКАЗАНИЕ После установки SD-карты на нее можно записывать данные сканирования. При отсутствии карты памяти данные сканирования сохраняются во внутренней памяти прибора.

4. Включите прибор с помощью кнопки «Вкл/Выкл».
При выходе за пределы диапазона рабочей температуры появляется сигнал ошибки № 00012 и прибор автоматически отключается. Дайте прибору остыть или разогреться, после чего снова включите его.
5. Согласитесь с заявлением об отказе, которое появится на экране, чтобы получить доступ к управлению прибором.
6. Для выключения нажмите и удерживайте нажатой в течение 3 секунд кнопку «Вкл/Выкл».

4.2 Настройки

После поставки прибора прежде всего следует выполнить региональные настройки.

1. С помощью клавишного переключателя задайте нужный язык интерфейса и подтвердите ввод нажатием функциональной кнопки «OK».
2. С помощью клавишного переключателя и кнопки подтверждения «OK» также выбираются и другие настройки.
3. Подтверждайте выбранные настройки нажатием функциональной кнопки «OK».

УКАЗАНИЕ С помощью функциональной кнопки «Skip» эти настройки можно также сохранить для последующих включений прибора.

5 Эксплуатация



5.1 Индикация руководства по эксплуатации

1. Нажмите и удерживайте нажатой кнопку «Home» в течение 5 с.
Руководство по эксплуатации будет отображаться в поле индикации в зависимости от контекста. Затем вы сможете перейти к полной версии руководства по эксплуатации.
2. Вызвать руководство по эксплуатации можно также через меню настроек с помощью функциональной кнопки «Help».
3. Чтобы закрыть руководство по эксплуатации, нажмите функциональную кнопку «Back».

5.2 Основные функции

С помощью функциональных кнопок можно выбирать доступные функции.

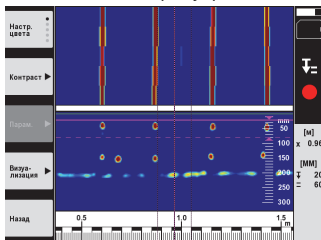
С помощью клавишного переключателя можно изменять фокусировку, редактировать значения параметров или перемещать (в зависимости от настройки) символ перекрестия, изменять толщину/глубину слоя и т. д.

С помощью кнопки подтверждения «OK» можно выбрать нужный элемент или запустить процесс обработки данных.

5.3 Обнаружение в режиме Quickscan

Обнаружение объектов в бетонных конструкциях и их непосредственное отображение на экране. Объекты, расположенные перпендикулярно направлению сканирования, можно визуализировать в режиме вида сверху и в сечении и отметить их позиции непосредственно на экране.

1. Включите прибор или с помощью кнопки «Home» перейдите в главное меню.
2. Выберите функцию «Quickscan Detection».
3. Удерживайте детектор на сканируемой поверхности.
4. Начните измерение нажатием кнопки «Старт/Стоп». Раздастся звуковой сигнал, сигнализирующий о начале измерения, и в поле индикации появится красная точка записи.
5. Для обнаружения объектов смещайте детектор влево или вправо (мин. 32 см) и обратно по той же дорожке измерения на сканируемой поверхности. Считайте положение объекта с помощью средней линии в поле индикации и маркируйте его по верхней метке между колёсами. В виде альтернативы можно использовать штрих-линии для маркировки позиции объекта вдоль соответствующей боковой кромки прибора. При перемещении детектора со скоростью, близкой к максимально допустимой, выдаётся звуковое и оптическое предупреждение. Если перемещение детектора слишком быстрое, измерение прерывается.



6. С помощью функциональных кнопок «Color scheme», «Contrast» и «Param.» можно изменять параметры визуализации и расчёта.
УКАЗАНИЕ Настройки «Param.» необходимо выполнить до начала измерения (см. руководство по эксплуатации в приборе).
7. С помощью клавишного переключателя можно настраивать глубину/толщину слоя в зависимости от местоположения объектов.
8. Завершите измерение нажатием кнопки «Старт/Стоп». Двойной звуковой сигнал сигнализирует об окончании измерения.

ru

5.4 Запись в режиме Quickscan

УКАЗАНИЕ

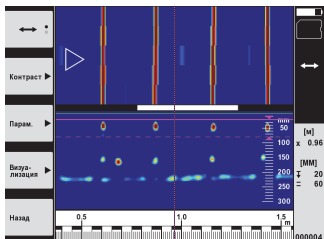
Эта опция недоступна для PS 1000-B.

Запись удлинённого участка измерения в бетонных конструкциях. Объекты, расположенные перпендикулярно направлению сканирования, после завершения записи можно визуализировать в режиме вида сверху и в сечении.

1. Выберите в главном меню функцию «Quickscan Recording».
2. Установите направление сканирования.
3. Удерживайте детектор на сканируемой поверхности.
4. Начните измерение нажатием кнопки «Старт/Стоп». Раздастся звуковой сигнал, сигнализирующий о начале измерения, и в поле индикации появится красная точка записи. Для получения данных, подходящих для анализа, минимальная длина сканирования должна составлять 32 см. Индикация красного цвета становится чёрной после достижения минимальной длины. Максимальная длина сканирования составляет 10 м.
5. Смещайте детектор в предустановленном направлении. При перемещении детектора со скоростью, близкой к максимально допустимой, выдаётся звуковое и оптическое предупреждение. Если перемещение детектора слишком быстрое, измерение прерывается и результаты сканирования не сохраняются.

Не изменяйте направление сканирования. При смещении детектора в другом направлении более чем на 16 см измерение автоматически прерывается.

- Завершите измерение нажатием кнопки «Старт/Стоп».
Двойной звуковой сигнал сигнализирует об окончании измерения.

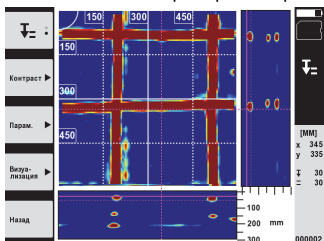


- Проверьте результаты измерения с помощью функции «Preview». Настройте управление клавишного переключателя с помощью функциональной кнопки вверху слева. С помощью клавишного переключателя можно настраивать глубину/толщину слоя в зависимости от местоположения объектов.
УКАЗАНИЕ С помощью функциональных кнопок «Contrast», «Param.» и «Visualization» можно изменять параметры визуализации и расчёта. При изменении настроек «Param.» необходимо выполнить повторный расчёт данных. Для этого нажмите кнопку подтверждения «ОК».

5.5 Режим Imagescan 4

Для плоскостного отображения объектов в бетонных конструкциях. Визуализация объектов происходит в режиме вида сверху и в сечении.

- Выполните сканирование в режиме Quickscan для определения расположения объектов (см. гл. 5.3).
- Установите разметочную сетку ортогонально к местоположению объектов на сканируемой поверхности и закрепите ее клеевой лентой.
УКАЗАНИЕ Расстояния в поле индикации детектора соответствуют расстояниям разметочной сетки только при условии правильного натяжения зафиксированной сетки.
- Выберите функцию «Imagescan» в главном меню.
- Выберите размер растра (доступно только для PS 1000) и исходную точку.
- Удерживайте детектор в соответствии с растром и исходной точкой на сканируемой поверхности.
- Начните измерение нажатием кнопки «Старт/Стоп».
Раздастся звуковой сигнал, сигнализирующий о начале измерения, и в поле индикации появится красная точка записи. Двойной звуковой сигнал сигнализирует о конце дорожки.
Измерение завершается автоматически в конце соответствующей дорожки.
- Перемещайте детектор по заданному растру на сканируемой поверхности. Измерьте все дорожки.
При перемещении детектора со скоростью, близкой к максимально допустимой, выдается звуковое и оптическое предупреждение. Если перемещение детектора слишком быстрое, измерение прерывается и перемещение по дорожке следует повторить.
Ход измерения отображается с помощью индикатора прогресса. Индикация красного цвета становится черной после достижения минимальной длины.
- Для отмены перемещения по последней дорожке нажмите кнопку «Отмена».
После этого измерение можно начать заново.
- После завершения сканирования последней дорожки результат измерения сразу отображается на экране и вы можете проверить и проанализировать его.



- С помощью функциональных кнопок «Contrast», «Param.» и «Visualization» можно изменять параметры визуализации и расчета. При изменении настроек «Param.» необходимо выполнить повторный расчёт данных. Для этого нажмите кнопку подтверждения «ОК».

5.6 Проекты

С помощью этой функции вы можете управлять проектами, вызывать на экран записанные в память данные сканирования и анализировать их:

1. Выберите в главном меню функцию «Projects».
2. Выберите нужный проект. Активный проект можно различить по загнутому уголку вверху справа. В этом активном проекте сохраняются последующие данные сканирования.
3. Выберите нужные данные сканирования. Данные появятся на экране и их можно будет проанализировать повторно.

5.7 Обмен данными

УКАЗАНИЕ

Эта функция доступна для PS 1000-B.

Вы можете переносить данные сканирования либо через кабель передачи данных PSA 50/51 на монитор PSA 100, либо с помощью SD-карты PSA 95 и адаптера PSA 96 непосредственно на ПК.

При переносе данных сканирования с помощью SD-карты сначала убедитесь в том, что PS 1000 был выключен до извлечения карты памяти.

В противном случае возможна потеря данных.

5.8 Снятие ручки 5 6

Вследствие конструкционных особенностей установка на исследуемую поверхность X-Scan PS 1000 может быть затруднена из-за слишком большой габаритной высоты. В этом случае для возможности сканирования поверхности можно снять ручку.

Выверните винты на нижней части прибора, после чего снимите ручку движением вверх.

6 Настройки

6.1 Возможны следующие настройки:

- яркость;
- громкость;
- дата/время;
- режим энергосбережения;
- региональные настройки.

УКАЗАНИЕ

Для вызова полной версии руководства по эксплуатации нажмите функциональную кнопку «Help».

7 Утилизация

ВНИМАНИЕ

Нарушение правил утилизации оборудования может иметь следующие последствия:

при сжигании деталей из пластмассы образуются токсичные газы, которые могут представлять угрозу для здоровья.

Если батареи питания повреждены или подвержены воздействию высоких температур, они могут взорваться и стать причиной отравления, возгораний, химических ожогов или загрязнения окружающей среды.

При нарушении правил утилизации оборудование может быть использовано посторонними лицами, не знакомыми с правилами обращения с ним. Это может стать причиной серьезных травм, а также причиной загрязнения окружающей среды.



Большинство материалов, из которых изготовлены изделия , подлежат вторичной переработке. Перед утилизацией следует тщательно рассортировать материалы. Во многих странах уже организовала приём старых инструментов для утилизации. Дополнительную информацию по этому вопросу можно получить в отделе по обслуживанию клиентов компании или у вашего консультанта по продажам.



Только для стран ЕС

Не выбрасывайте электронные измерительные инструменты вместе с обычным мусором!

В соответствии с директивой ЕС об утилизации старых электрических и электронных инструментов и в соответствии с местными законами электроинструменты, бывшие в эксплуатации, должны утилизироваться отдельно безопасным для окружающей среды способом.



Утилизируйте аккумуляторы согласно национальным требованиям

По вопросам продаж и поддержки обращайтесь:

Архангельск (8182)63-90-72

Астана +7(7172)727-132

Белгород (4722)40-23-64

Брянск (4832)59-03-52

Владивосток (423)249-28-31

Волгоград (844)278-03-48

Вологда (8172)26-41-59

Воронеж (473)204-51-73

Иваново (4932)77-34-06

Ижевск (3412)26-03-58

Казань (843)206-01-48

Калининград (4012)72-03-81

Калуга (4842)92-23-67

Кемерово (3842)65-04-62

Киров (8332)68-02-04

Краснодар (861)203-40-90

Красноярск (391)204-63-61

Курск (4712)77-13-04

Липецк (4742)52-20-81

Магнитогорск (3519)55-03-13

Москва (495)268-04-70

Мурманск (8152)59-64-93

Набережные Челны (8552)20-53-41

Нижний Новгород (831)429-08-12

Новокузнецк (3843)20-46-81

Новосибирск (383)227-86-73

Орел (4862)44-53-42

Оренбург (3532)37-68-04

Пенза (8412)22-31-16

Пермь (342)205-81-47

Ростов-на-Дону (863)308-18-15

Рязань (4912)46-61-64

Самара (846)206-03-16

Санкт-Петербург (812)309-46-40

Саратов (845)249-38-78

Смоленск (4812)29-41-54

Сочи (862)225-72-31

Ставрополь (8652)20-65-13

Тверь (4822)63-31-35

Томск (3822)98-41-53

Тула (4872)74-02-29

Тюмень (3452)66-21-18

Ульяновск (8422)24-23-59

Уфа (347)229-48-12

Челябинск (351)202-03-61

Череповец (8202)49-02-64

Ярославль (4852)69-52-93